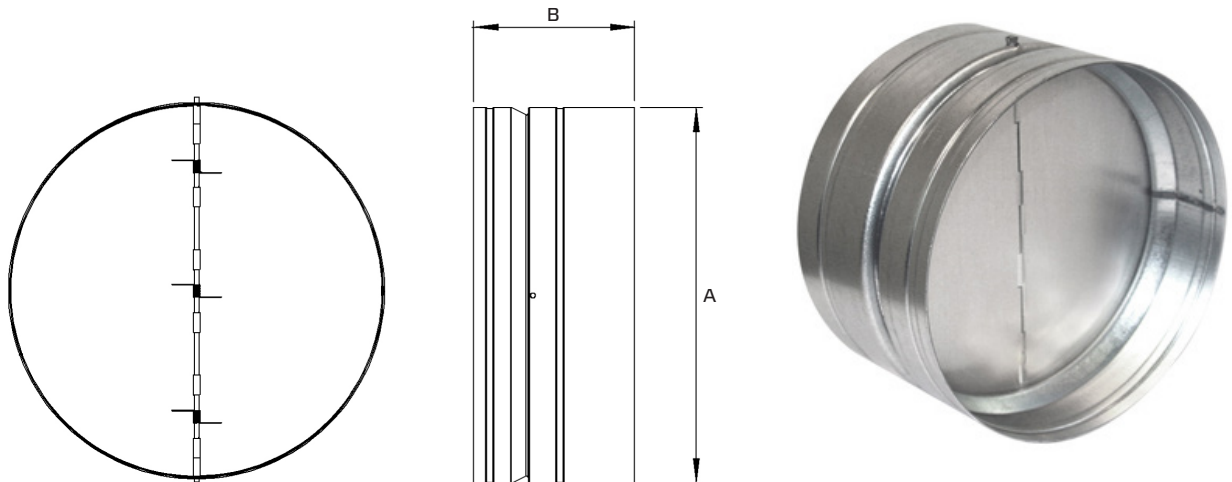


## Back Draught Shutter RSK



Type	ID	Housing leakage at 700 Pa m <sup>3</sup> /h	Shutter leakage at 700 Pa m <sup>3</sup> /h	Nominal width mm	Ø A mm	B mm	Weight kg
RSK 100	102658	0,47	8,65	100	100	90	0,2
RSK 125	102179	0,56	8,11	125	125	90	0,3
RSK 150	102660	0,61	6,38	150	150	90	0,4
RSK 160	102661	0,79	12,83	160	160	90	0,4
RSK 200	102662	0,72	13,75	200	200	90	0,5
RSK 250	102686	0,77	11,45	250	250	130	0,9
RSK 315	102664	0,64	22,65	315	315	130	1,1
RSK 355	102665	0,95	39,50	355	355	200	1,9
RSK 400	102691	0,61	30,43	400	400	200	2,1

- Back Draught Shutter for duct installation
- Galvanized sheet steel housing
- Aluminium flaps

