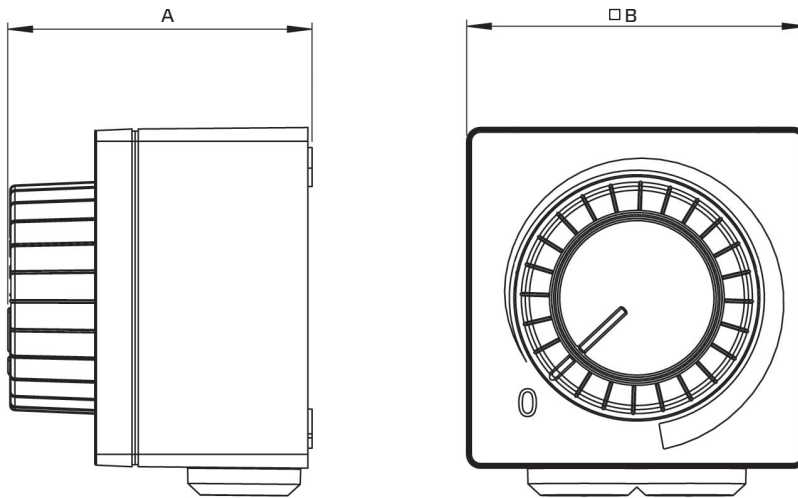


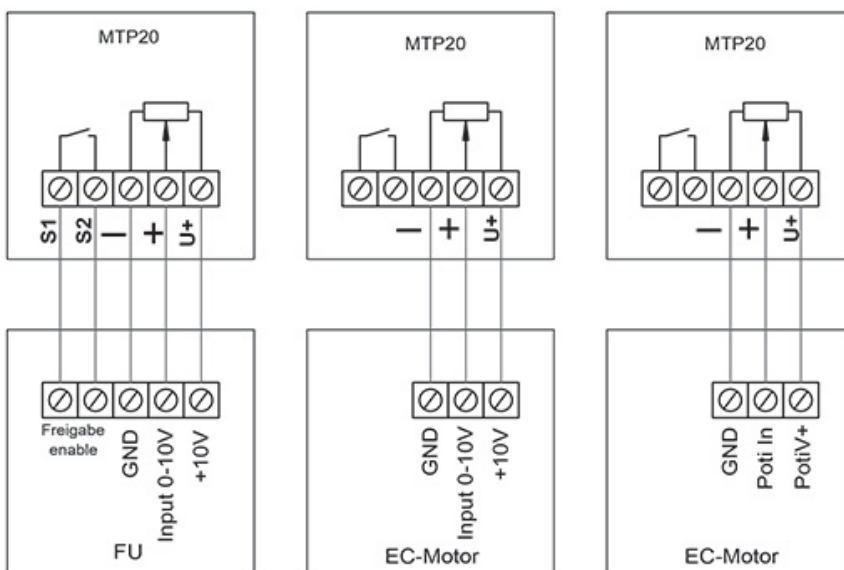
Potentiometer MTP 20



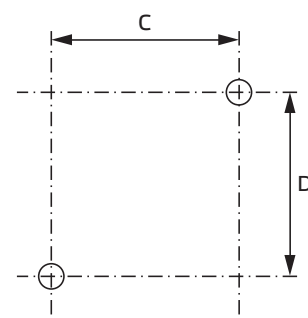
Typ	ID	A mm	B mm	C mm	D mm	Gewicht kg
MTP 20	128146	74	83	66,5	66,5	0,2

- Potentiometer MTP
- Widerstand 10 kΩ
- Auf- und Unterputzmontage
- Max. Umgebungstemperatur 50 °C
- Schaltkontakt:
1A / 250V AC - 2,5A / 12V DC
- VDE
- Schutzart IP 44

Schaltplan :



Montage :



- Legende**
- Vac = Spannung AC
 - Vdc = Spannung DC
 - I_{max} = Max. Betriebsstrom