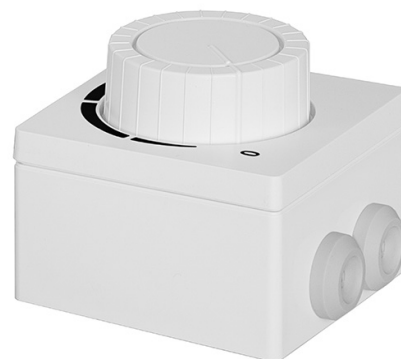
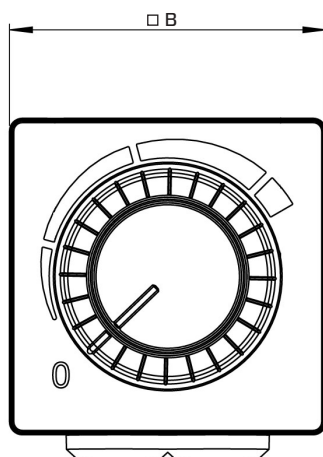
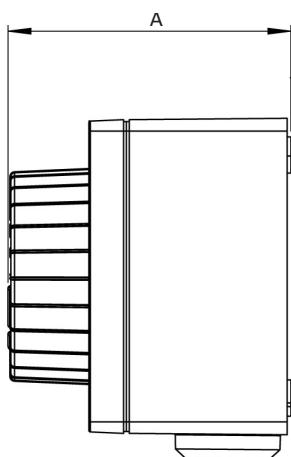


3-Stufenschalter MTS

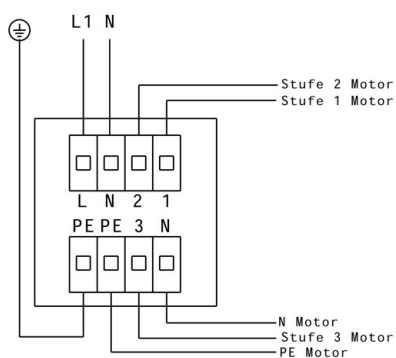


Typ	ID	A mm	B mm	C mm	D mm	Gewicht kg
MTS 10	128145	74	83	66,5	66,5	0,2

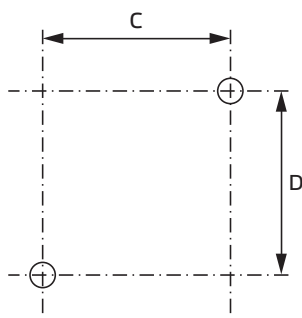
- 3-Stufenschalter MTS
- Auf- und Unterputzmontage
- Max. Umgebungstemperatur 50 °C
- VDE
- Schutzart IP 44

	U _{max.}		I _{max.}
CE	250V~	50Hz	4A
			P _{max.}
RU	120V~ 240V~	60Hz 60Hz	1hp 2hp

Schaltplan :



Bohrbild Montage :



Legende

- I_{max.} = Max. Betriebsstrom
- U_{max.} = Maximalspannung
- P_{max.} = Maximalleistung