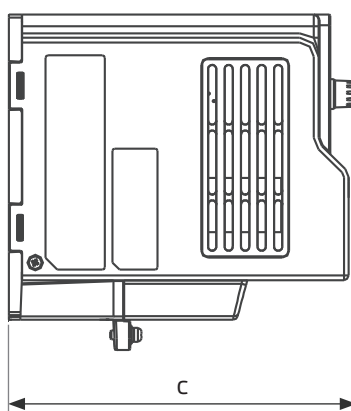
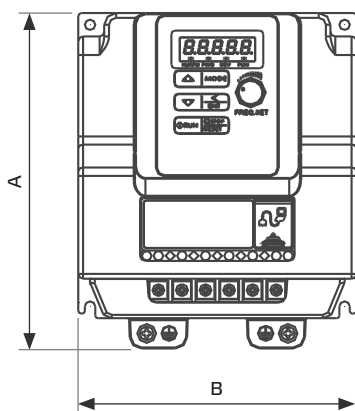


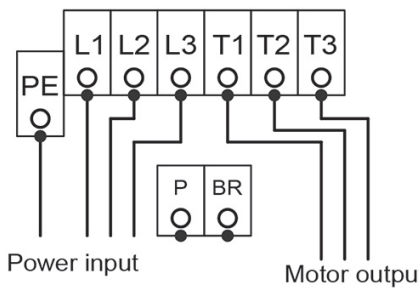
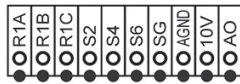
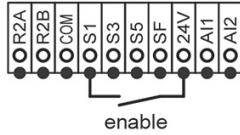
Frequency converter FU IP 66 400V 1/2



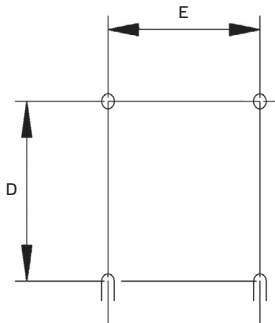
Type	ID	A mm	B mm	C mm	D mm	E mm	Weight kg
FU 075 26	141869	248,7	150,8	200	214,2	133,3	3,2
FU 075 27	141870	248,7	150,8	200	214,2	133,3	3,2
FU 075 28	141871	248,7	150,8	200	214,2	133,3	3,2
FU 075 29	141873	248,7	150,8	200	214,2	133,3	3,2
FU 075 30	141874	248,7	150,8	200	214,2	133,3	3,2
FU 075 31	141875	248,7	150,8	200	214,2	133,3	3,2
FU 075 43	155152	248,7	150,8	200	214,2	133,3	3,2
FU 075 47	155160	248,7	150,8	200	214,2	133,3	3,2
FU 075 51	155166	248,7	150,8	200	214,2	133,3	3,2
FU 075 55	155803	248,7	150,8	200	214,2	133,3	3,2
FU 075 59	155807	248,7	150,8	200	214,2	133,3	3,2
FU 15 17	141872	248,7	150,8	200	214,2	133,3	3,2
FU 15 18	141876	248,7	150,8	200	214,2	133,3	3,2
FU 15 19	141877	248,7	150,8	200	214,2	133,3	3,2
FU 15 20	146741	248,7	150,8	200	214,2	133,3	3,2
FU 15 27	155148	248,7	150,8	200	214,2	133,3	3,2
FU 15 31	155172	248,7	150,8	200	214,2	133,3	3,2
FU 15 35	155183	248,7	150,8	200	214,2	133,3	3,2
FU 15 39	155849	248,7	150,8	200	214,2	133,3	3,2
FU 22 16	141878	335	198	235,2	337,9	115	6,1
FU 22 18	146743	335	198	235,2	337,9	115	6,1
FU 22 20	154328	335	198	235,2	337,9	115	6,1
FU 22 26	155156	335	198	235,2	337,9	115	6,1
FU 22 30	155176	335	198	235,2	337,9	115	6,1
FU 22 34	155189	335	198	235,2	337,9	115	6,1
FU 55 06	141879	466,3	222,8	266,5	440	140	12,7
FU 55 08	146746	466,3	222,8	266,5	440	140	12,7
FU 55 10	150237	466,3	222,8	266,5	440	140	12,7
FU 55 12	155162	466,3	222,8	266,5	440	140	12,7
FU 55 14	155168	466,3	222,8	266,5	440	140	12,7
FU 55 16	155179	466,3	222,8	266,5	440	140	12,7
FU 55 18	155989	466,3	222,8	266,5	440	140	12,7
FU 75 05	155185	466,3	222,8	266,5	440	140	12,7

- Frequency converter
- Supply voltage 400 V 3~ 50/60 Hz
- Output voltage 0 - 400 V 3~
- Variable speed control
- Motor-/converter protection
- Integrated interference filter/class A
- Integrated Modbus or BacNet interface
- Configurable status/fault relay
- Easy start-up
- Temperature range -10 °C ... +40 °C
- Protection Class IP 66
- Fire mode function (smoke extract fans)

Wiring diagram :



Assembly :



Type	ID	P ₂ kW	I _A A	For models:
FU 075 26	141869	0,75	2,3	MPS 225 D2 .. 30/ F4 30, MPC 225 D2 .. 30/ T30/ TI30/ F4 T30/ F4 TI 30, DVN/DVNI 225 D2 F4 30
FU 075 27	141870	0,75	2,3	MPS 250 D2 .. 30/ F4 30, MPC 250 D2 .. 30/ T30/ TI30/ F4 T30/ F4 TI 30, DVN/DVNI 250 D2 F4 30
FU 075 28	141871	0,75	2,3	MPS 280 D2 .. 30/ F4 30, MPC 280 D2 .. 30/ T30/ TI30/ F4 T30/ F4 TI 30, DVN/DVNI 280 D2 F4 30
FU 075 29	141873	0,75	2,3	MPS 315 D4 .. 30/ F4 30, MPC 315 D4 .. 30/ T30/ F4 T30/ F4 TI 30, DVN/DVNI 315 D4 F4 30
FU 075 30	141874	0,75	2,3	MPS 355 D4 .. 30/ F4 30, MPC 355 D4 .. 30/ T30/ TI30/ F4 T30/ F4 TI 30, DVN/DVNI 355 D4 F4 30
FU 075 31	141875	0,75	2,3	MPS 400 D4 .. 30/ F4 30, MPC 400 D4 .. 30/ T30/ TI30/ F4 T30/ F4 TI 30, DVN/DVNI 400 D4 F4 30
FU 075 43	155152	0,75	2,3	AL 355 D4 01
FU 075 47	155160	0,75	2,3	AL 400 D4 01
FU 075 51	155166	0,75	2,3	AL 450 D4 01
FU 075 55	155803	0,75	2,3	AL 315 D2 01
FU 075 59	155807	0,75	2,3	AL 315 D4 01
FU 15 17	141872	1,5	3,8	MPS 315 D2 .. 30/ F4 30, MPC 315 D2 .. 30/ T30/ F4 T30/ F4 TI 30, DVN/DVNI 315 D2 F4 30
FU 15 18	141876	1,5	3,8	MPS 450 D4 .. 30/ F4 30, MPC 450 D4 .. 30/ T30/ TI30/ F4 T30/ F4 TI 30, DVN/DVNI 450 D4 F4 30
FU 15 19	141877	1,5	3,8	MPS 500 D4 .. 30 / F4 30, MPC 500 D4 .. 30/ T30/ TI30/ F4 T30/ F4 TI 30, DVN/DVNI 500 D4 F4 30
FU 15 20	146741	1,5	3,8	EL 560 D4 02
FU 15 27	155148	1,5	3,8	AL 355 D2 01
FU 15 31	155172	1,5	3,8	AL 500 D4 01
FU 15 35	155183	1,5	3,8	AL 630 D6 01
FU 15 39	155849	1,5	3,8	EL 560 D4 01
FU 22 16	141878	2,2	5,2	MPS 560 D4 .. 30/ F4 30, MPC 560 D4 .. 30/ T30/ TI30/ F4 T30/ F4 TI 30, DVN/DVNI 560 D4 .. 30 / F4 30
FU 22 18	146743	2,2	5,2	EL 630 D4 03
FU 22 20	154328	2,2	5,2	EL 400 D2 01
FU 22 26	155156	2,2	5,2	AL 400 D2 01
FU 22 30	155176	2,2	5,2	AL 560 D4 02
FU 22 34	155189	2,2	5,2	AL 710 D6 01
FU 55 06	141879	5,5	13,0	MPC 630 D4 .. 30/ T30/ F4 T30/ F4 TI 30, DVN/DVNI 630 D4 .. 30 / F4 30
FU 55 08	146746	5,5	13,0	EL 710 D4 02
FU 55 10	150237	5,5	13,0	DVN/DVNI 710 D6 .. 30 / F4 30 MPC 710 D6 40/T40
FU 55 12	155162	5,5	13,0	AL 450 D4 01
FU 55 14	155168	5,5	13,0	AL 500 D2 01
FU 55 16	155179	5,5	13,0	AL 630 D4 01
FU 55 18	155989	5,5	13,0	MPC 800 D6 40/T40
FU 75 05	155185	7,5	17,5	AL 710 D4 01