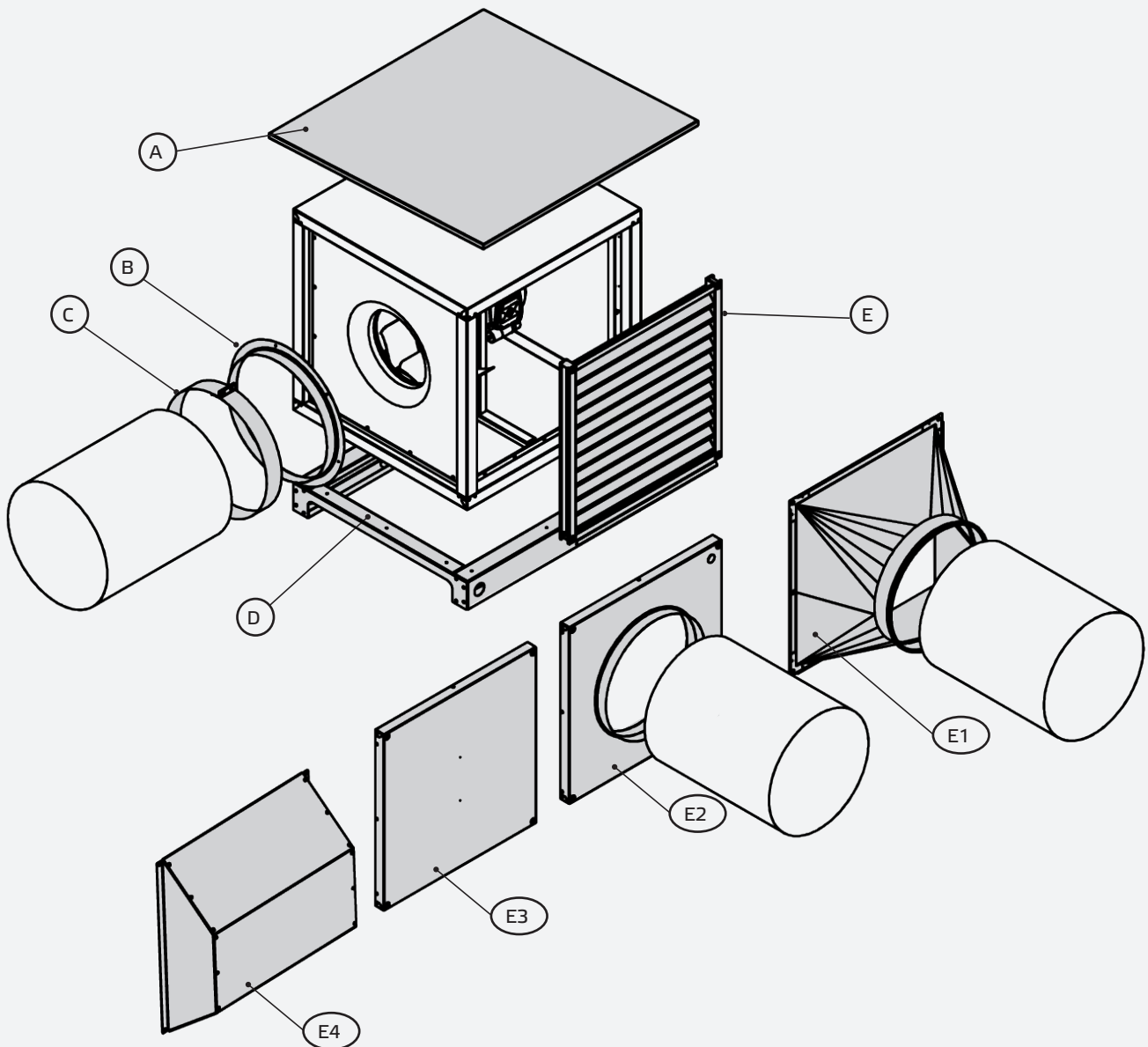


MONTAGEANWEISUNG MPC mit spezifischem Zubehör



- Ⓐ RD MPC
Regendach
- Ⓑ AS MPC
Ansaugstutzen
- Ⓒ VM
Verbindungsmanchette
- Ⓓ GR MPC
Grundrahmen
- Ⓔ WSG MPC
Wetterschutzgitter

- Ⓔ E1 UQR
Übergang
- Ⓔ E2 USM
Übergangsstutzen
- Ⓔ E3 UCP
Geschlossenes Paneel
- Ⓔ E4 WSH MPC
Wetterschutzhaube