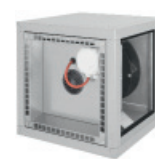


MPC...T

120°C | 200°C | 400°C/120 Min.

Die **MPC...T** Baureihe ist für die gewerbliche Küchenabluft geeignet und zeichnet sich besonders durch ihre Einsatzflexibilität aus. Die Vielfalt der Ausführungen gewährleistet das richtige Gerät für jede Anwendung.

Ein weiterer wichtiger Vorteil dieser Baureihe ist die erhöhte Dichtheit, optimiert gemäß der DIN EN 1886. Aufgrund der doppelschaligen, thermischen Isolierung reduziert sich die Kondensation der fetthaltigen Luft am Ventilator.



MPC...E C T

MPC...D T

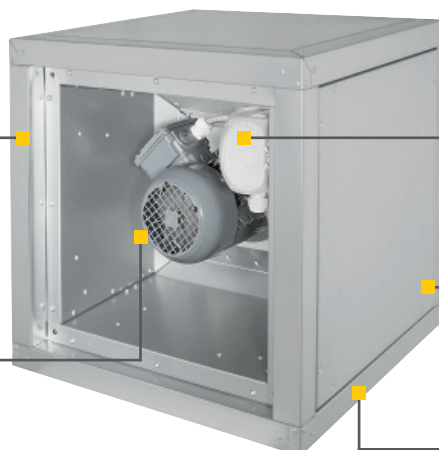
MPC...D F4 T*

Motor	AC	frequenzsteuerbar 230V / 400V		✓	✓
	EC		✓		
Fördermitteltemperatur	200°C Dauerb. / 400°C 120 Min.				✓
	120°C Dauerbetrieb		✓	✓	
VDI 2052 konform			✓	✓	✓
Brandgasausführung*					✓
Maximale Luftleistung			7.600 m³/h	19.550 m³/h	17.540 m³/h
Bereich max. statische Wirkungsgrade Gesamtbaureihe			46.6 - 57.6%	43.6 - 55.8%	40 - 55.8%

* Certification according to EN 12101-3:2015

Austauschbare Paneele
für höchste Flexibilität
am Aufstellungsort

Motor außerhalb des
Luftstroms gem. VDI 2052



Anschlusskasten
standardmäßig vormontiert

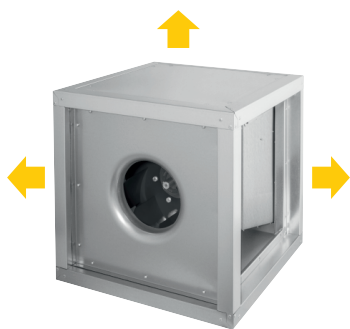
Gehäuse aus verzinktem
Stahlblech zusätzlich mit
30mm Isolierung ausgestattet

Integrierte
Kondensatablaufwanne
gem. VDI 2052

MPC...T

120°C | 200°C | 400°C/120 Min.

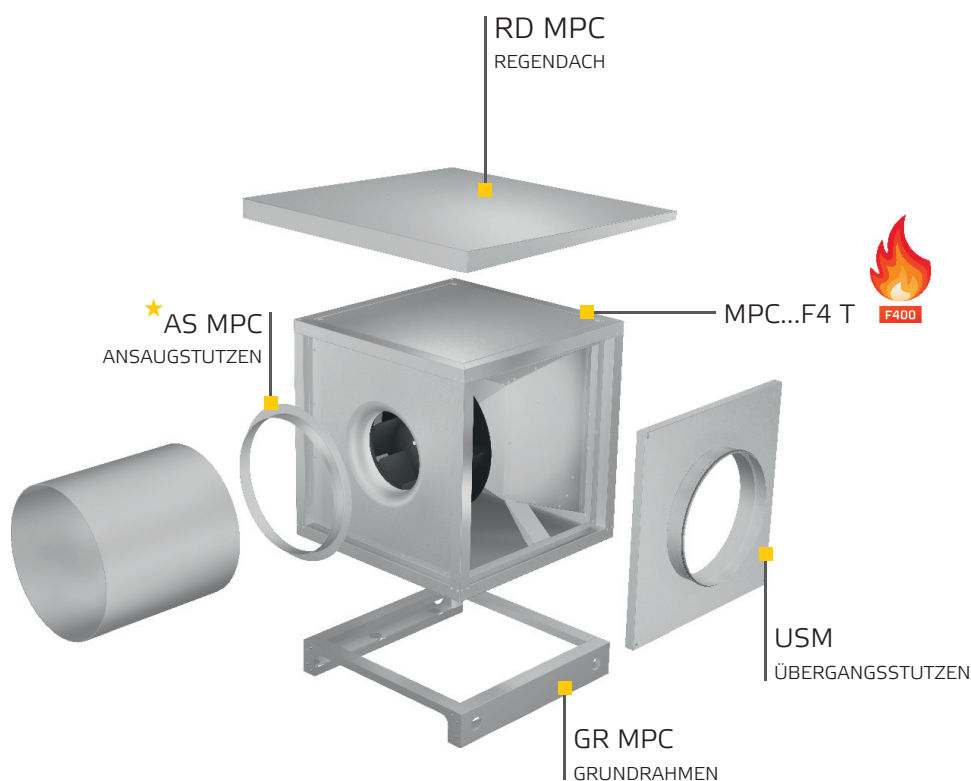
ruck.eu
VENTILATOREN



Alle Baugrößen können in drei Einbaulagen montiert werden, so dass drei Ausblasrichtungen: rechts, links, oben, möglich sind.

Mit dem passenden Zubehör in unserem ruck Programm, ist die **MPC...T**, in allen Ausführungen, auch für Außenmontage geeignet.

Montagebeispiel mit mechanischem Zubehör, MPC...D F4 T



★ Für die Ansaugseite ist ausschließlich der AS MPC Ansaugstutzen einsetzbar.

Spezifische Messungen und Informationen, als auch das betriebspunktbezogene Datenblatt, können Sie auf jeder individuellen Produktseite auf unserer www.ruck.eu finden.

[@ruckFans](#) | [@ruck Ventilatoren GmbH](#) | [@ruck Ventilatoren GmbH](#)