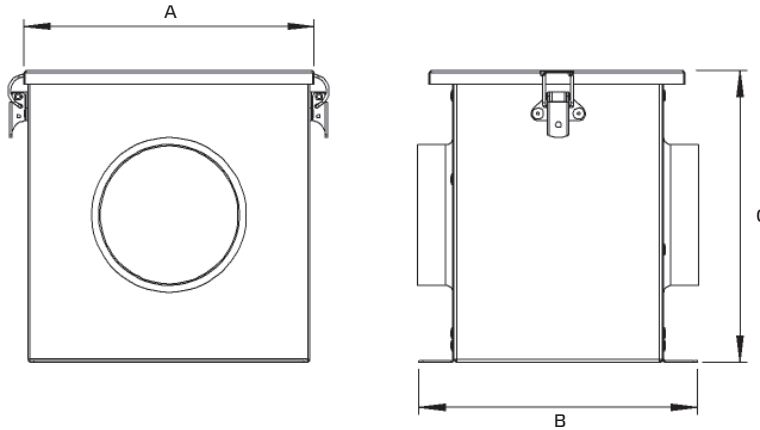


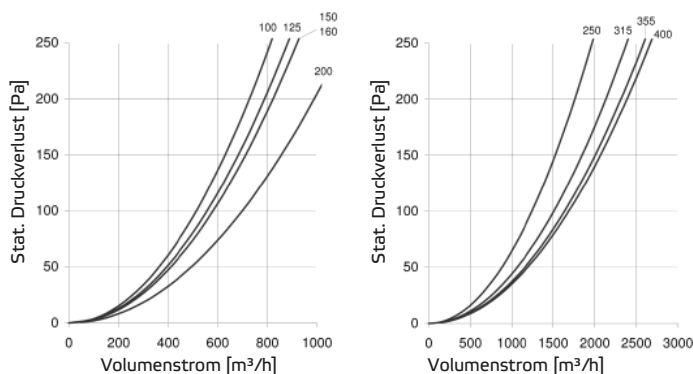
Luftfilterbox FV



Typ	ID	Nennweite mm	Filter Größe	A mm	B mm	C mm	Gewicht kg
FV 100	112678	100	1	206	198	207	1,8
FV 125	112679	125	1	206	198	207	1,8
FV 150	112680	150	1	206	198	207	1,7
FV 160	112831	160	1	206	198	207	1,7
FV 200	112832	200	2	306	198	307	2,9
FV 250	112833	250	2	306	198	307	2,7
FV 315	112834	315	3	506	198	507	6,1
FV 355	112835	355	3	506	198	507	5,1
FV 400	112836	400	3	506	198	507	5,6

- Filterbox mit Vlies G3
- Gehäuse aus verzinktem Stahlblech
- Spannverschluss

Druckverlustmessungen mit Filter G3



Empfohlener Enddruckverlust lt. Filterhersteller: 250 Pa



Vlies-Luftfilter
Max. Umgebungstemperatur 80 °C
1 Pack = 5 Stück

Ersatzfilter		
Größe	ID	Filterklasse
1	112683	G3
2	112684	G3
3	112685	G3